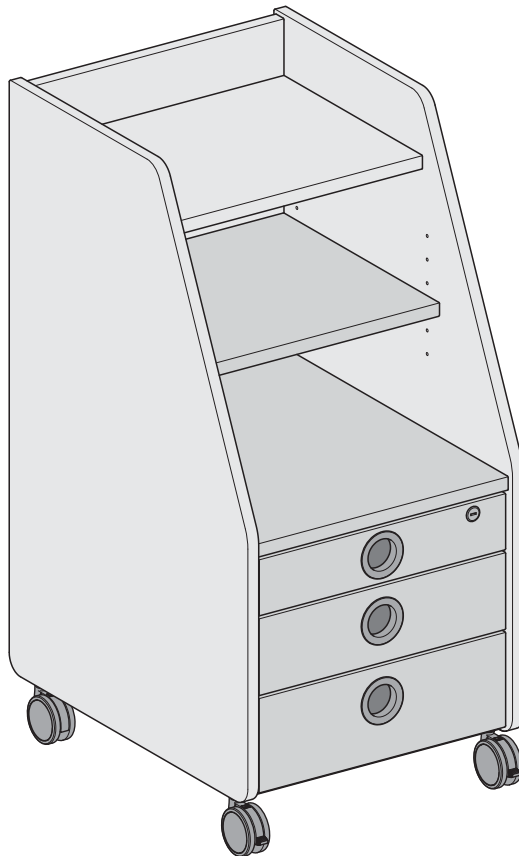


Profi

Montageanleitung
Assembly instructions
Notice de montage
Istruzioni per il montaggio
Instrucciones de montaje
Инструкция по монтажу
组装说明

03. 2017

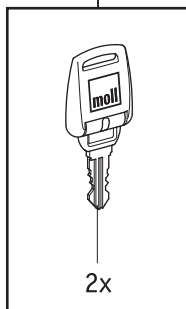
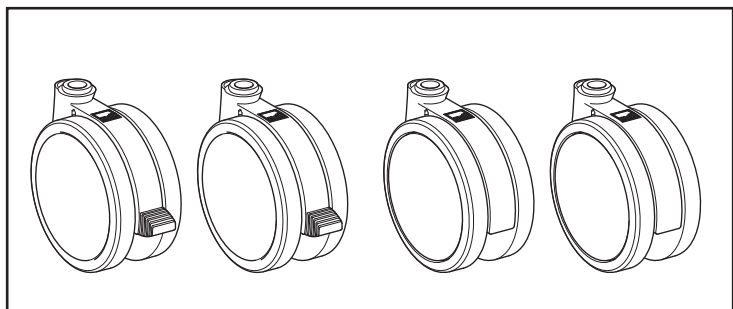
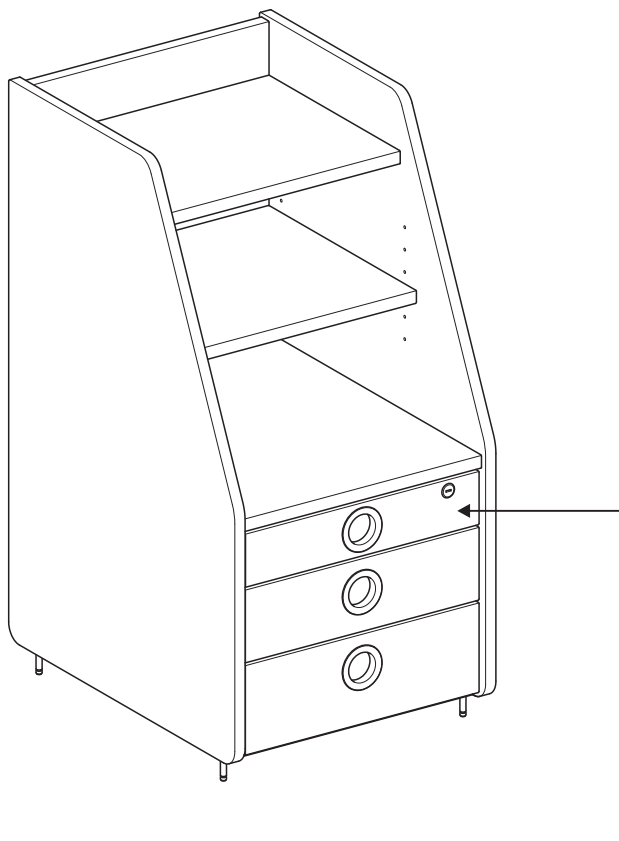


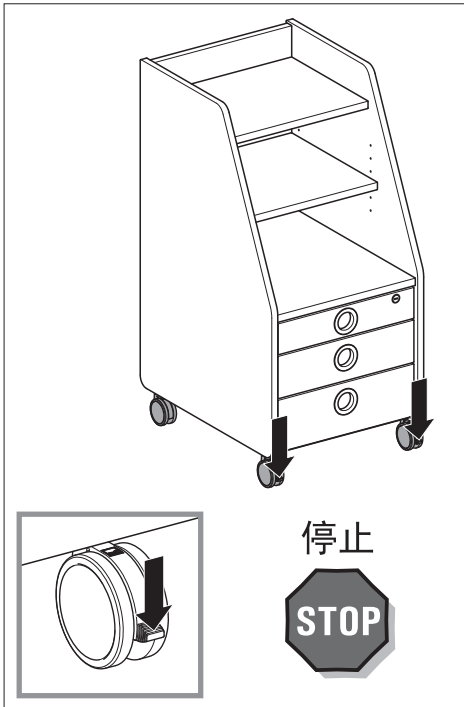
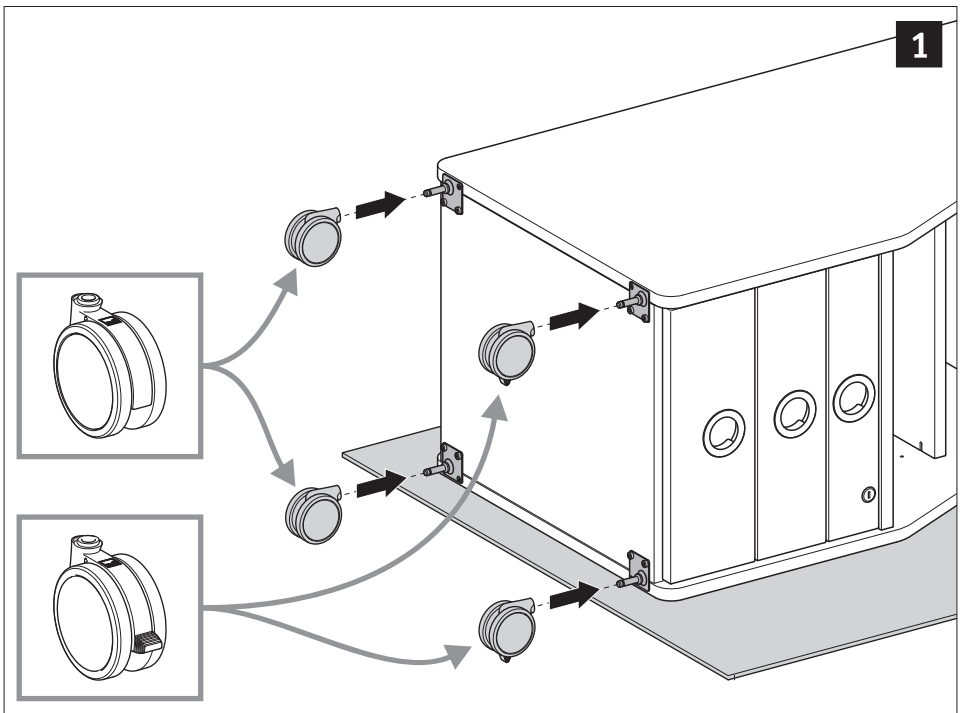


Alles auspacken und Inhalt auf Vollständigkeit prüfen
Unpack the contents and ensure nothing is missing
Déballez tout et vérifiez que le contenu est bien complet
Togliere la forniture dall'imballo e accertarsi che non ci siano pezzi mancanti
Desempaqué todos los elementos y compruebe que no falta ninguno
Все распаковать и проверить содержимое на комплектность
拆开所有包装并检查是否齐全

Profi

03. 2017

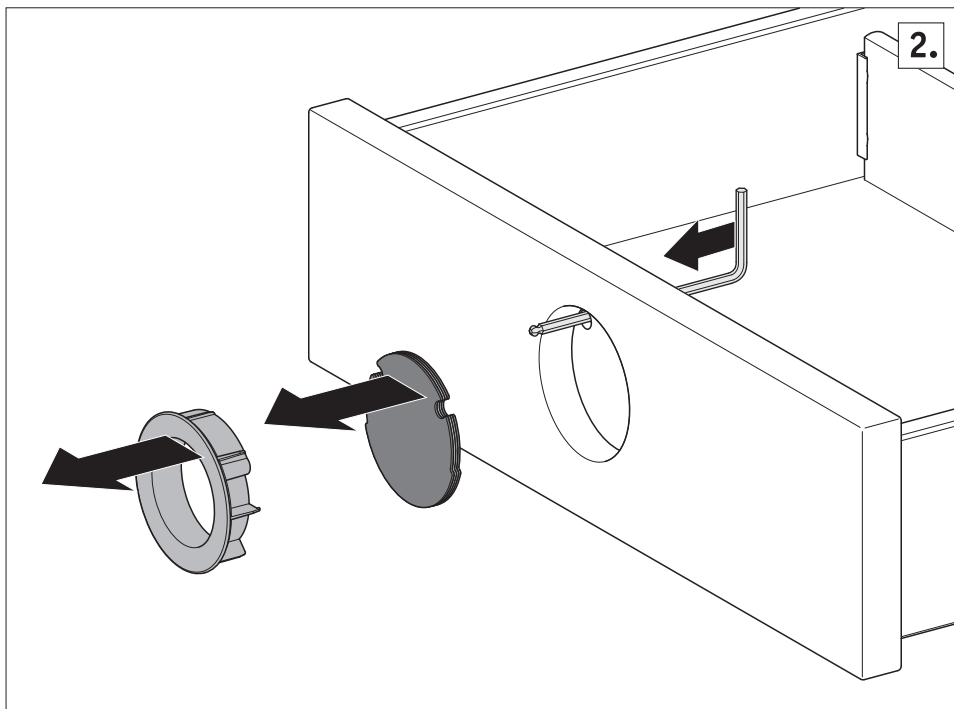
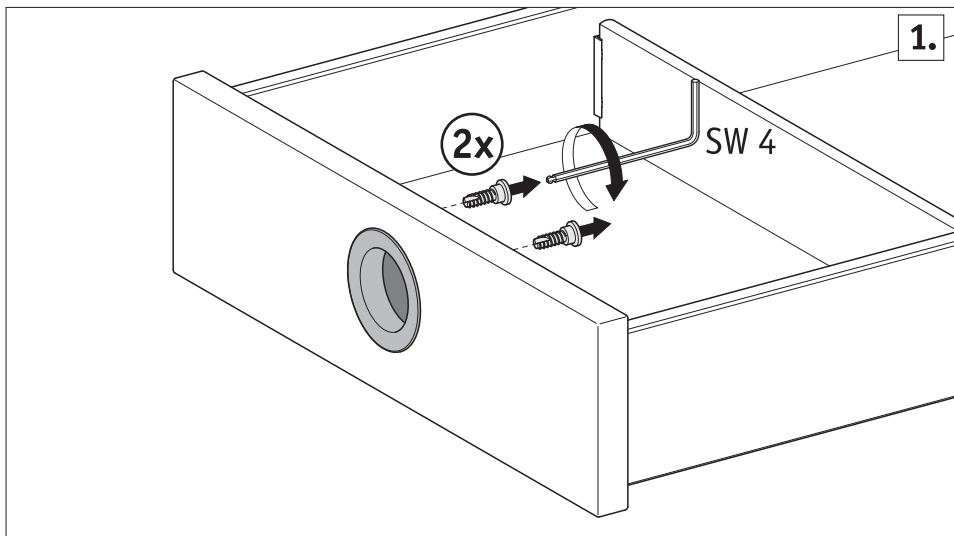




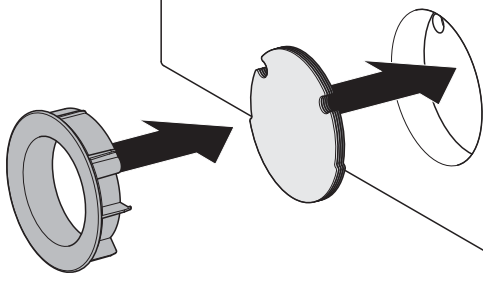


Farbwechsel
Color change
Changement de couleur
Cambiare i colori

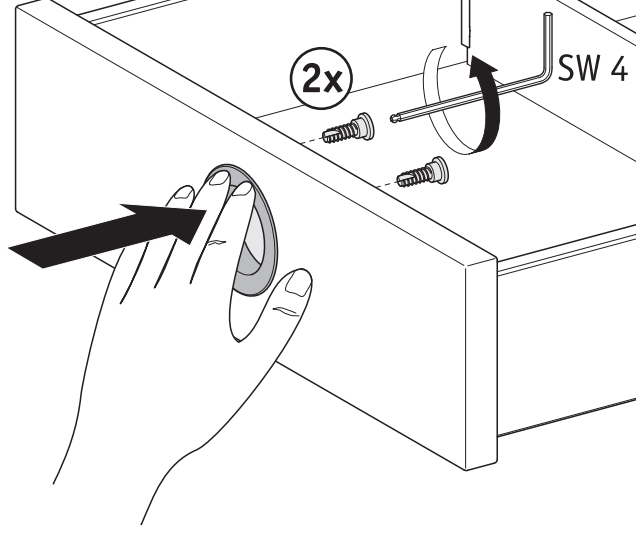
Cambio de color
Замена цветowych элементов
换色

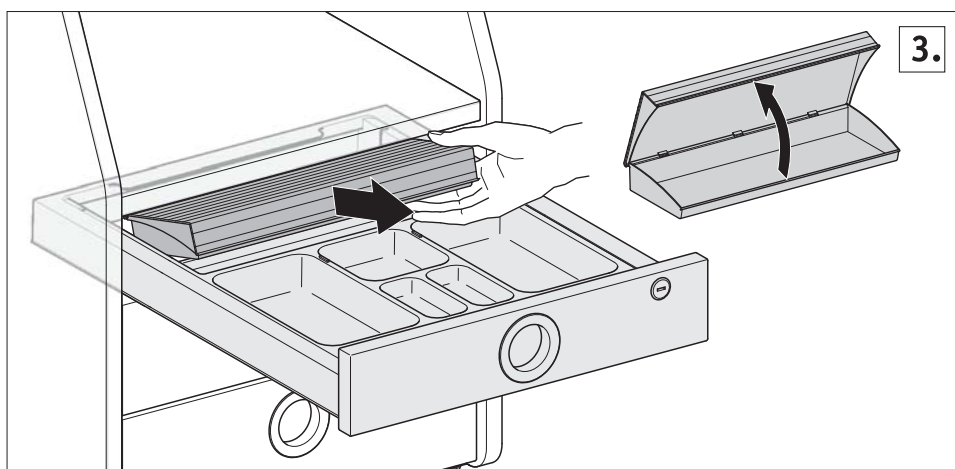
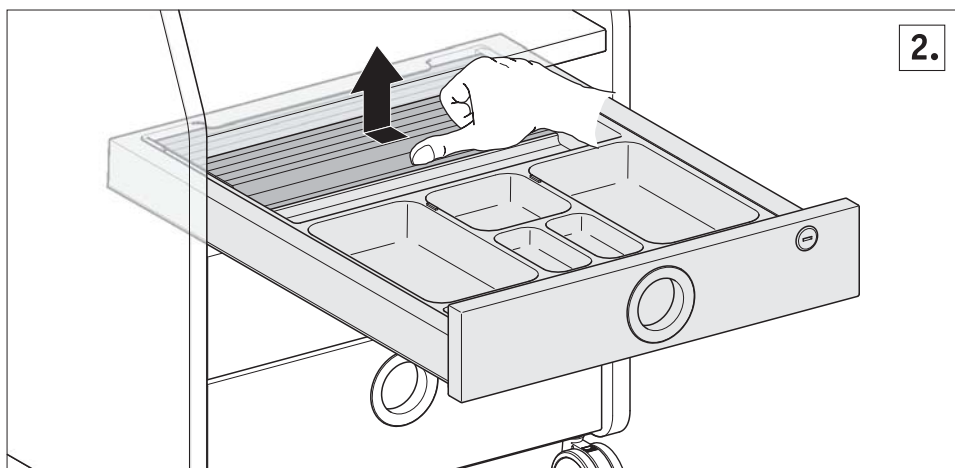
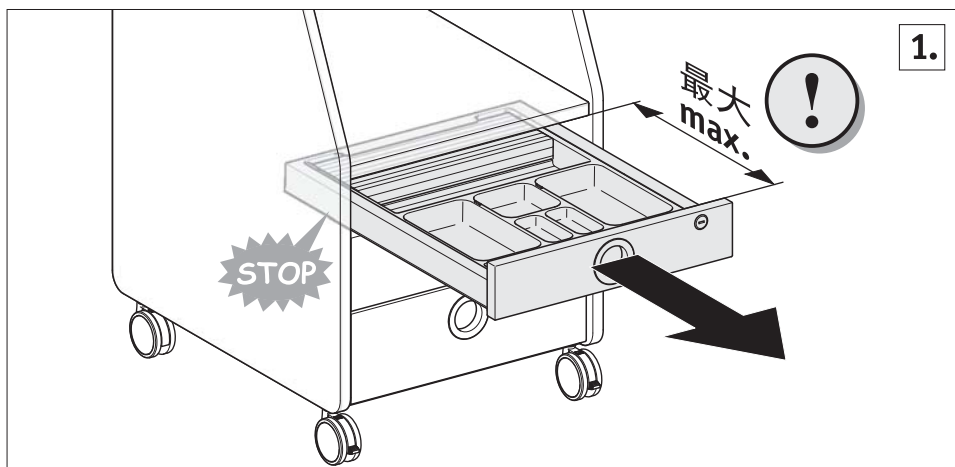


3.



4.



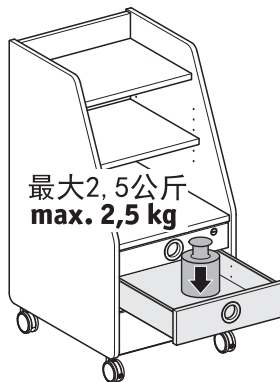
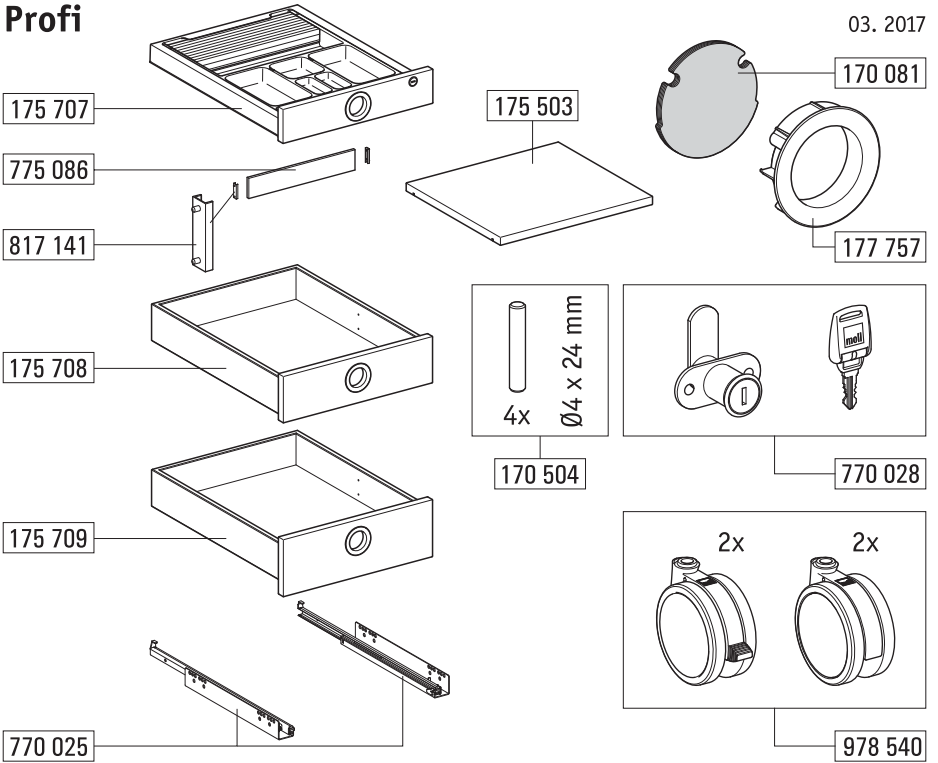




Ersatzteilübersicht
List of spare parts
Vue d'ensemble des pièces de rechange
Elenco di ricambi

Lista de repuestos
Обзор запасных частей
备件清单

Profi



D Bitte bewahren Sie diese Montageanleitung auf!

USA
GB Please carefully keep these assembly instructions

F Merci de conserver cette notice de montage!

I Si prega di conservare sempre le presenti istruzioni per il montaggio!

E Por favor, guarde estas instrucciones de montaje.

RUS Пожалуйста, храните данную инструкцию по монтажу

CHN 请妥善保存本组装说明!

moll Funktionsmöbel GmbH
Rechbergstraße 7
D 73344 Gruibingen

service@moll-funktion.de
www.moll-funktion.de

