

# Panel Champion

**Montageanleitung**

**Assembly instructions**

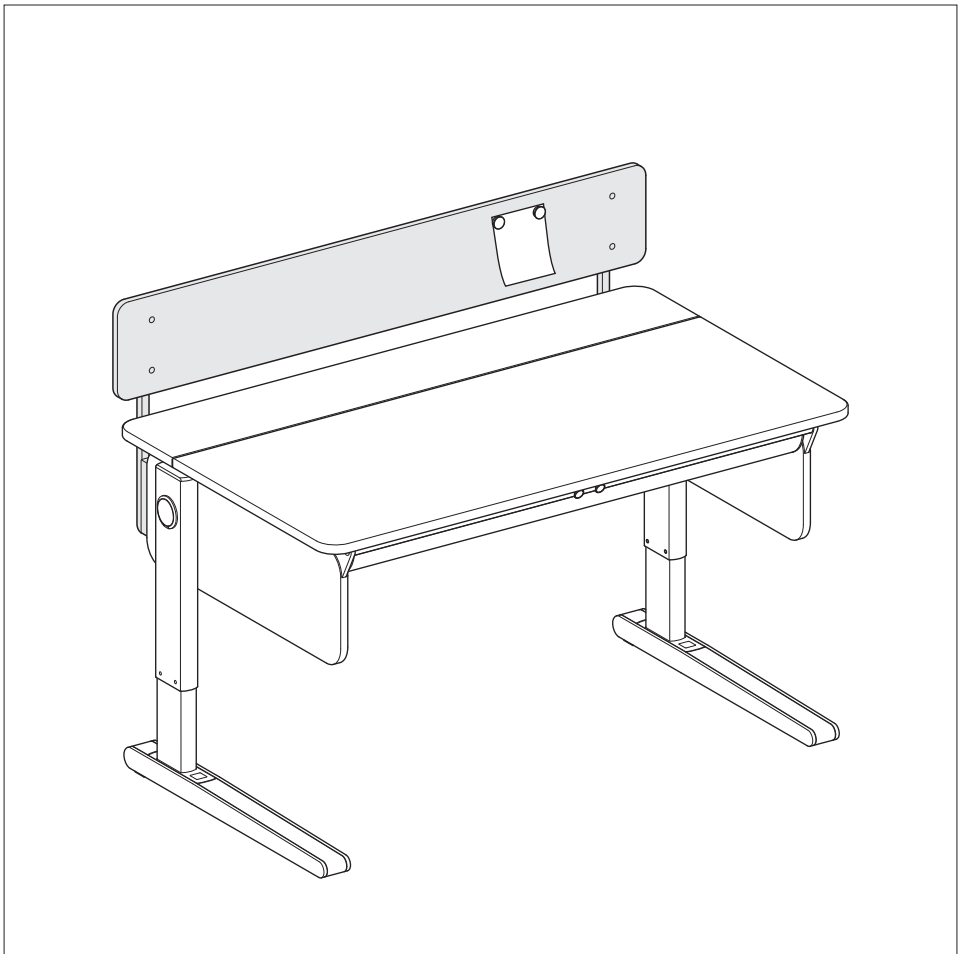
**Notice de montage**

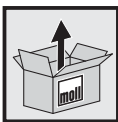
**Istruzioni per il montaggio**

**Instrucciones de montaje**

**Инструкция по монтажу**

05. 2015

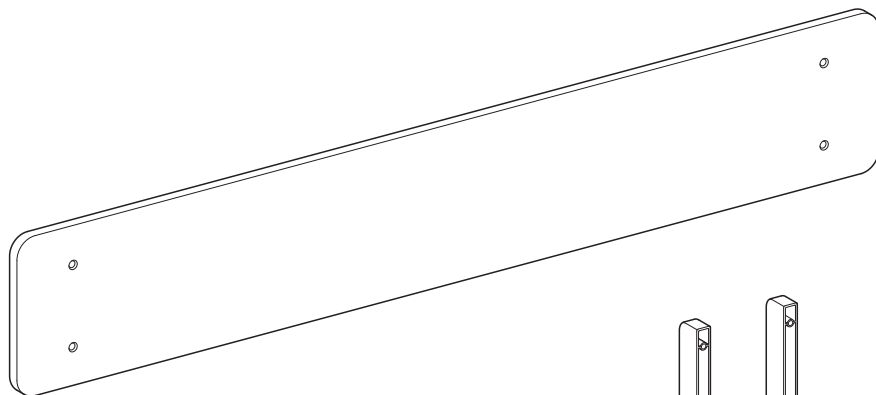




Alles auspacken und Inhalt auf Vollständigkeit prüfen  
Unpack the contents and ensure nothing is missing  
Déballez tout et vérifiez que le contenu est bien complet  
Togliere la fornitura dall'imballo e accertarsi che non ci siano pezzi mancanti  
Desempaqué todos los elementos y compruebe que no falta ninguno  
Все распаковать и проверить содержимое на комплектность

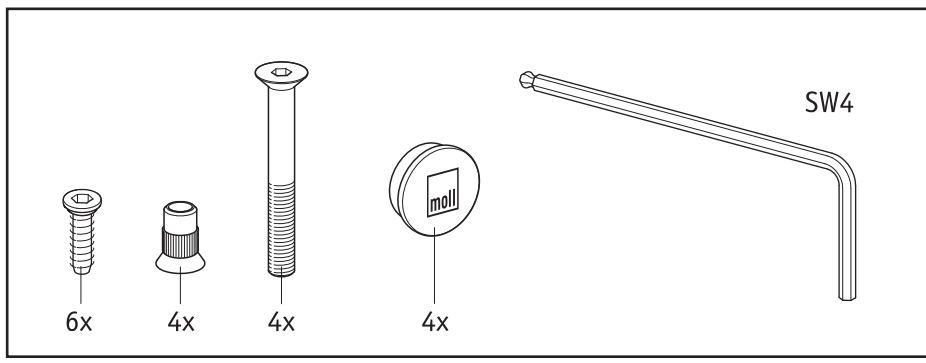
## Panel Champion

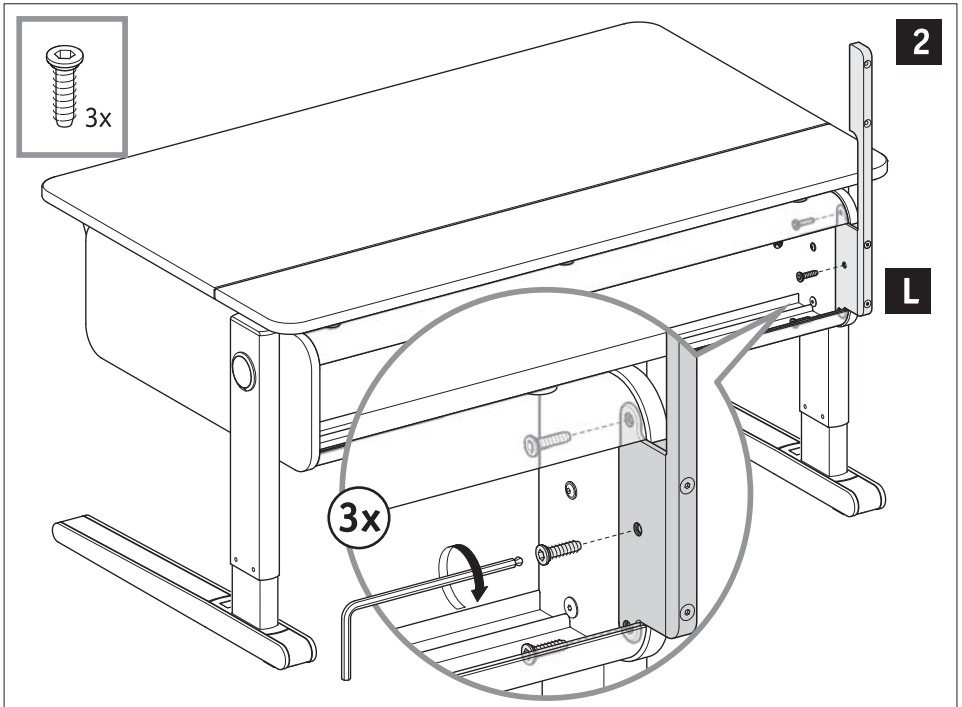
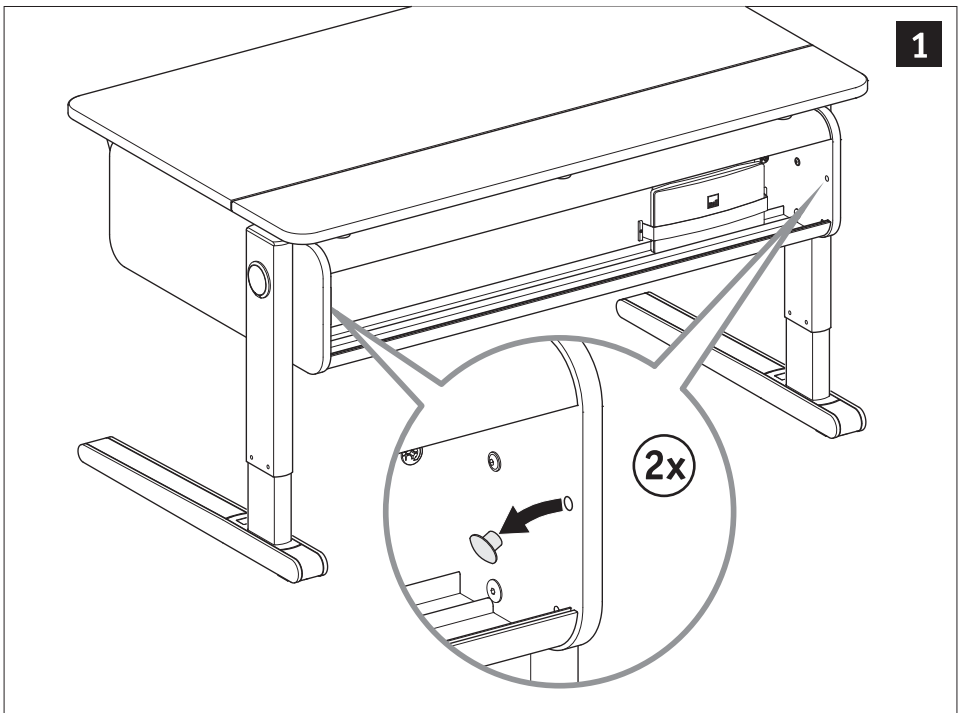
05. 2015

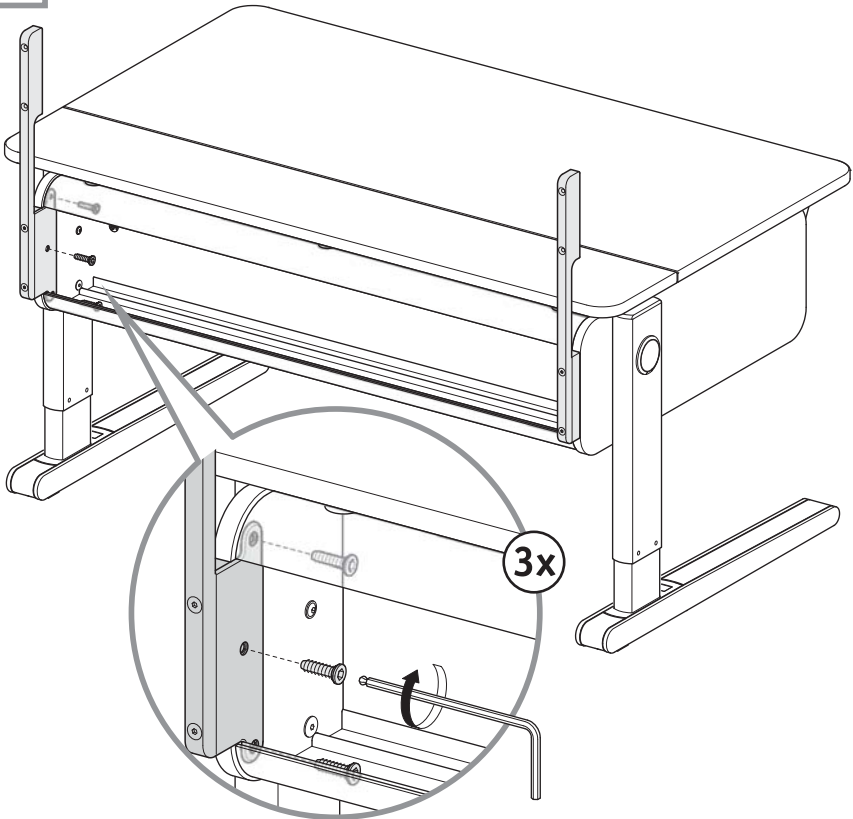
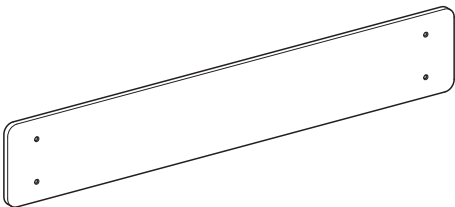


**L**

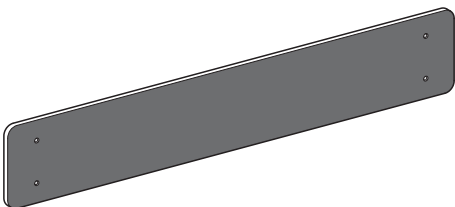
**R**





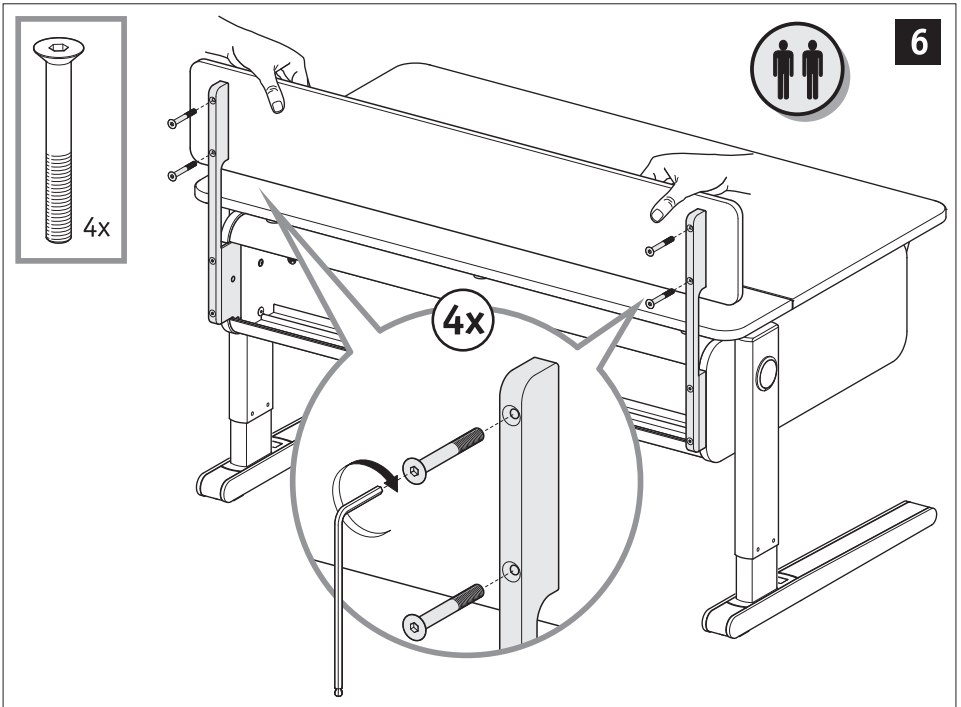
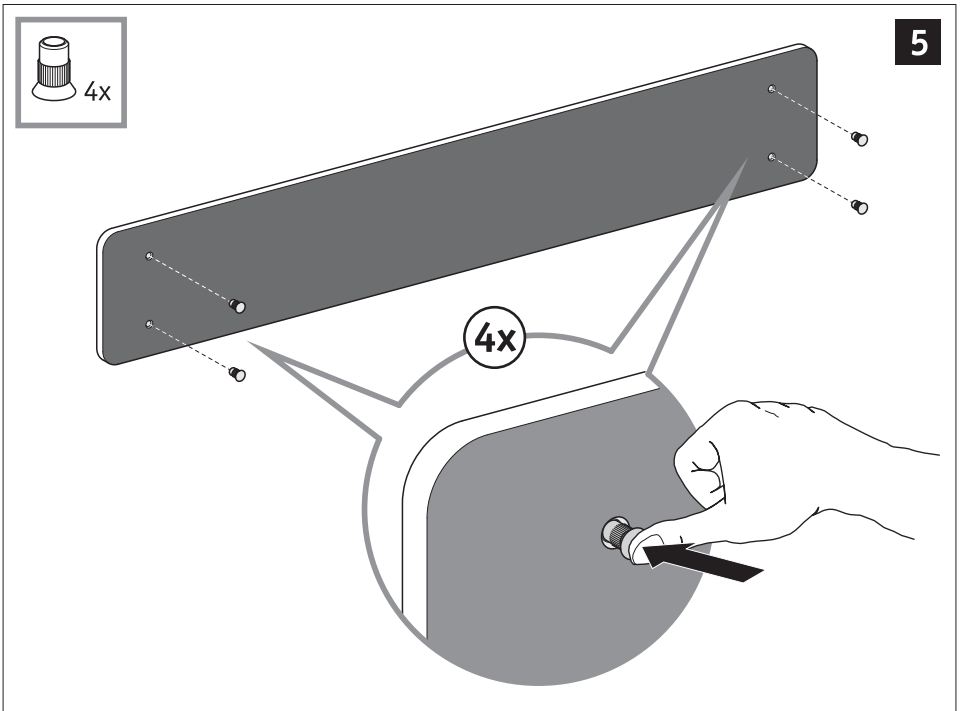
**3****R****4**

Whiteboard  
 tableau blanc  
 lavagna bianca  
 pizarra blanca  
 доска для маркеров

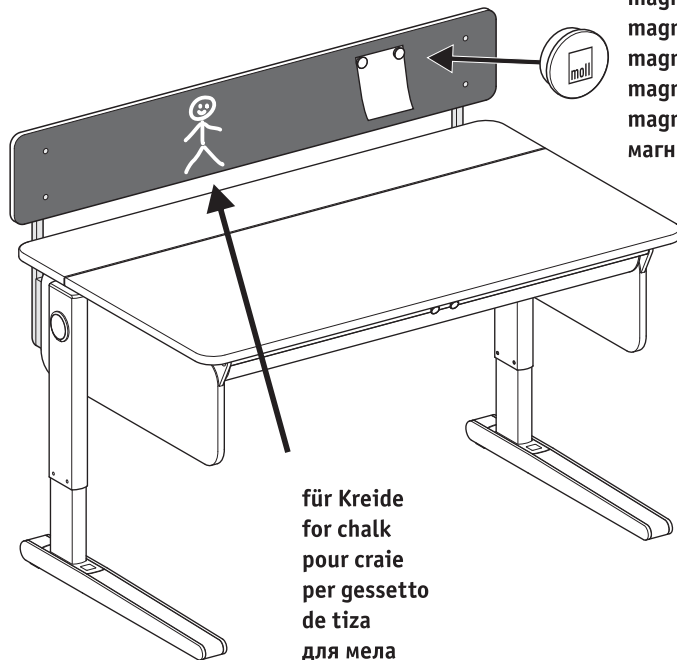


Tafel für Kreide  
 chalkboard  
 tableau noir  
 lavagna  
 pizarra  
 доска для мела





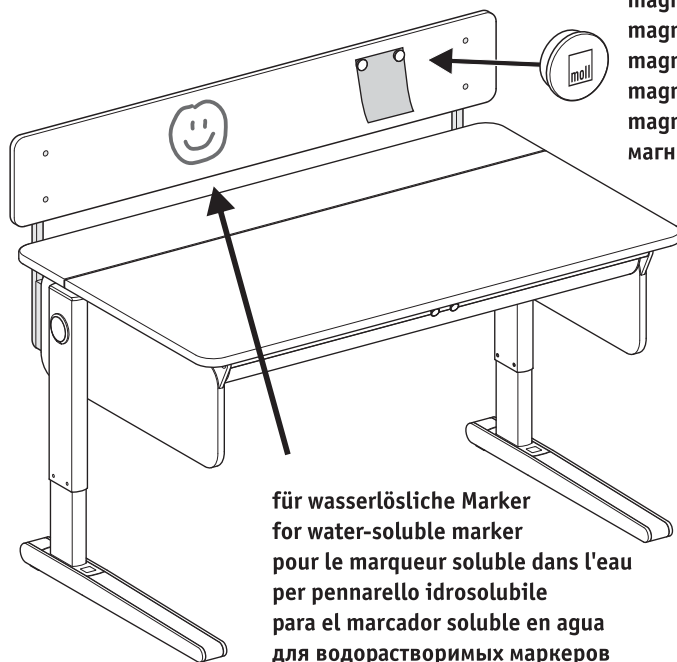
Kreidetafel  
chalkboard  
tableau noir  
lavagna  
pizarra  
черная доска



magnetisch  
magnetic  
magnétique  
magnética  
magnético  
магнитная

für Kreide  
for chalk  
pour craie  
per gessetto  
de tiza  
для мела

Whiteboard  
tableau blanc  
lavagna bianca  
pizarra blanca  
белая доска



magnetisch  
magnetic  
magnétique  
magnética  
magnético  
магнитная

für wasserlösliche Marker  
for water-soluble marker  
pour le marqueur soluble dans l'eau  
per pennarello idrosolubile  
para el marcador soluble en agua  
для водорастворимых маркеров

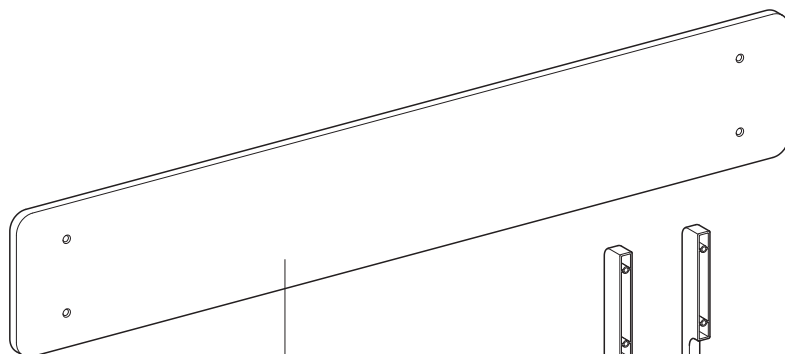


Ersatzteilübersicht  
List of spare parts  
Vue d'ensemble des pièces  
de rechange

Elenco di ricambi  
Lista de repuestos  
Обзор запасных частей

## Panel Champion

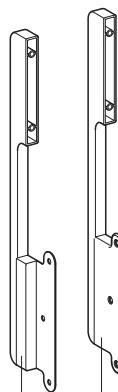
05. 2015



782 801

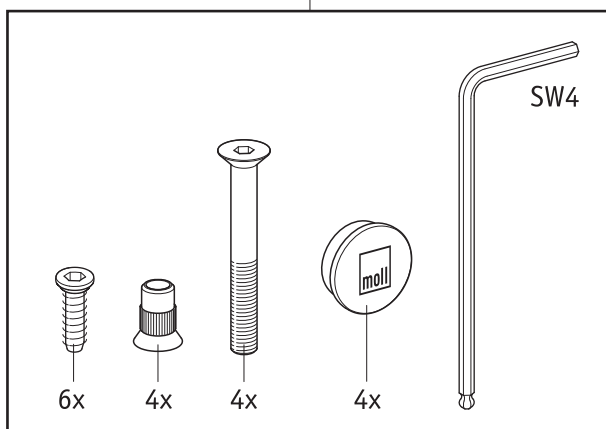
**L**

**R**



785 815

780 801



6x

4x

4x

4x

SW4

**D** Bitte bewahren Sie diese Montageanleitung auf!

**USA  
GB** Please carefully keep these assembly instructions

**F** Merci de conserver cette notice de montage!

**I** Si prega di conservare sempre le presenti istruzioni per il montaggio!

**E** Por favor, guarde estas instrucciones de montaje.

**RUS** Пожалуйста, храните данную инструкцию по монтажу

**moll Funktionsmöbel GmbH**  
Rechbergstraße 7  
D 73344 Gruibingen

[service@moll-funktion.de](mailto:service@moll-funktion.de)  
[www.moll-funktion.de](http://www.moll-funktion.de)

